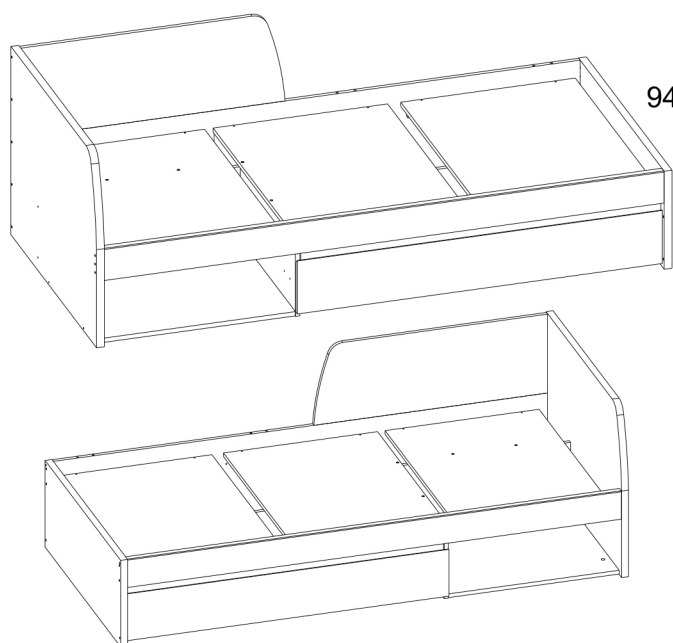
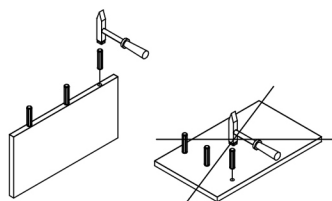
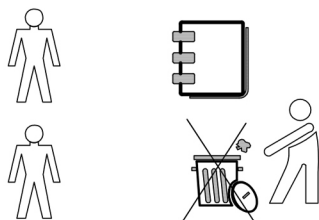


JESI 90

2049

714

948



Navodila za uporabo.

Priporočljivo je, da ob nakupu razpakiranega izdelka v trgovini preverite njegovo kakovost in popolnost. Izdelek je treba sestaviti tako, kot je opisano v tem priročniku. Medtem ko je izdelek v uporabi, je treba občasno zategniti ohlapne vijačne povezave. Če je treba premikati predmete po stanovanju, morate pred premikanjem izdelek popolnoma sprostiti z bremena (ležišča). Da bi preprečili poškodbe obstoječih nosilcev, je treba izdelek pred premikanjem dvigniti. Pohištvo ne sme biti izpostavljeno stiku z vodo. Brisanje prahu iz izdelka je treba opraviti z rahlo vlažno mehko krpo. Da bi preprečili deformacijo delov in spremembo barve izdelkov, pohištva ne nameščajte na neposredno sončno svetlobo.



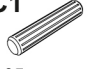
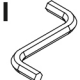



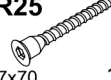



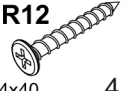



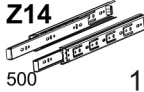
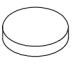
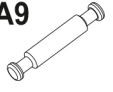
Medtem ko je izdelek v uporabi, je **PREPOVEDANO**:

- nameščati pohištvo v bližini grelnih naprav, blizu surovih sten in v prostorih z relativno vlažnostjo nad 70 %;
- segrevati elementov pohištva na temperaturo, višjo od 40 C;
- med sestavljanjem in uporabo kompleta izdelkov stopati na vodoravne ščite in okna;
- uporabljati kemičnih čistil za čiščenje pohištva;

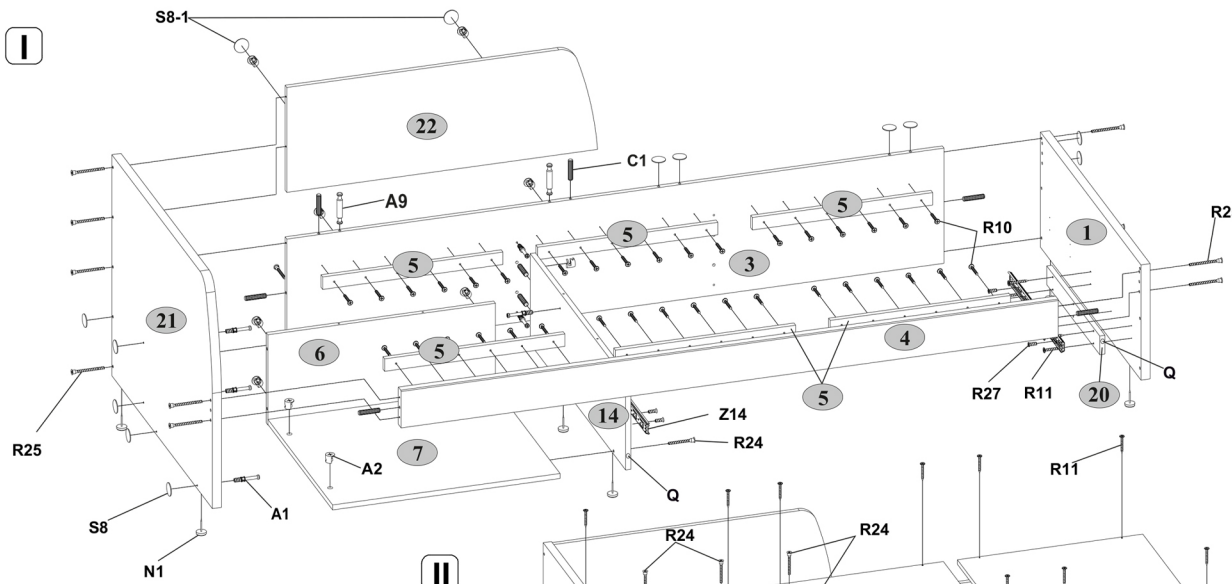
Garancija proizvajalca.

1. Garancijski rok za uporabo izdelka - 24 mesecev od datuma prodaje. V garancijskem roku proizvajalec zagotavlja popravilo ali zamenjavo izdelkov, če uporabnik ni kršil pravil uporabe.
2. Reklamacije mora potrošnik vložiti neposredno pri trgovski organizaciji, v kateri je bilo pohištvo kupljeno, pri čemer mora predložiti "Navodila za uporabo" in kopijo potrdila o prodaji.
3. Izdelek, bočna omara 3D2S, ki je del sklopa "JAZZ", izpolnjuje 2 zahteve standarda GOST 16371-2014, TR TS 025/2012.
4. Življenjska doba pohištva je 5 let.
5. Proizvajalec si pridržuje pravico do sprememb v zasnovi izdelka, ne da bi pri tem ogrozil njegove zahteve glede zasnove in uporabe.
6. Za sestavljanje izdelkov je priporočljivo pritegniti usposobljeno osebje. To je pomembno! Navodila shranite za primer ponovne montaže pohištva ali reklamacije. Pri uveljavljanju reklamacije uporabite zapis iz navodila.

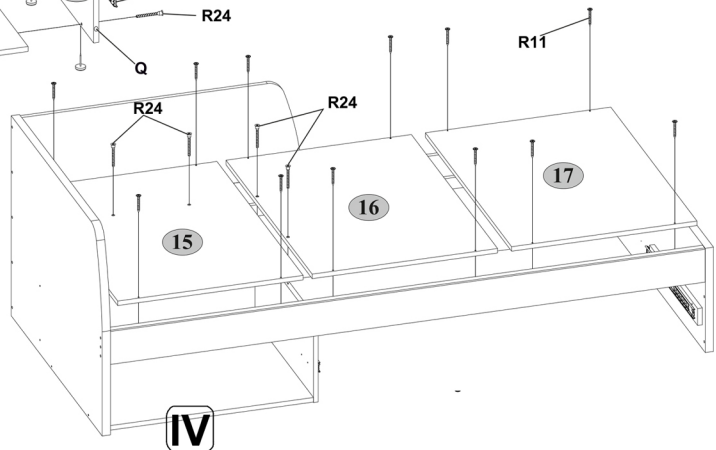
Koda	Dimenzije				paket
1	948	370	22	1	1/4
3	370	2005	16	1	3/4
4	120	2005	22	1	3/4
5	550	40	16	6	3/4
6	694	290	16	1	3/4
7	694	610	16	1	1/4
8	1290	55	16	1	3/4
10	600	150	16	1	3/4
11	600	150	16	1	3/4
12	1221	150	16	1	3/4
13	600	100	16	2	1/4
14	900	290	16	1	3/4
15	898	625	16	1	1/4
16	898	625	16	1	1/4
17	898	625	16	1	1/4
18	605	1251	2,5	1	1/4
19	584	150	16	1	3/4
20	500	60	16	1	1/4
21	948	710	22	1	1/4
22	948	337	16	1	1/4
31*	1307	200	16	1	2/4

A1  16	A2  20	C1  8x35 16
I  1	N1  6	R3  3x20 14
R24  7x50 13	R25  7x70 10	R27  5,0x13 14
R10  4x30 41	R11  4x35 18	R12  4x40 4
S5  12	S8-1  2	S8  26
Z14  500 1	Q  2	A9  2

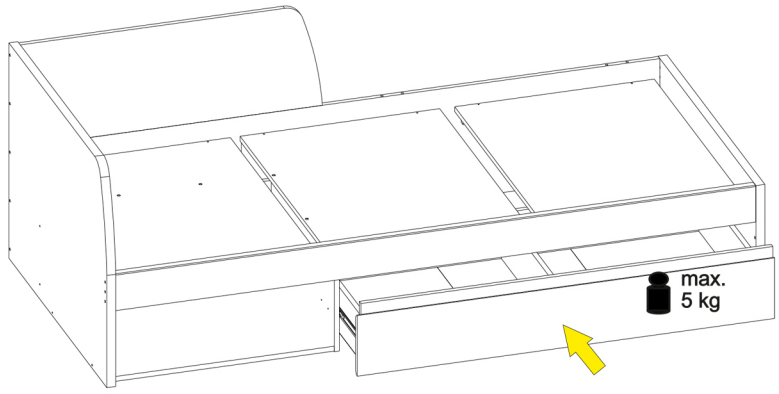
I



II



IV



III

